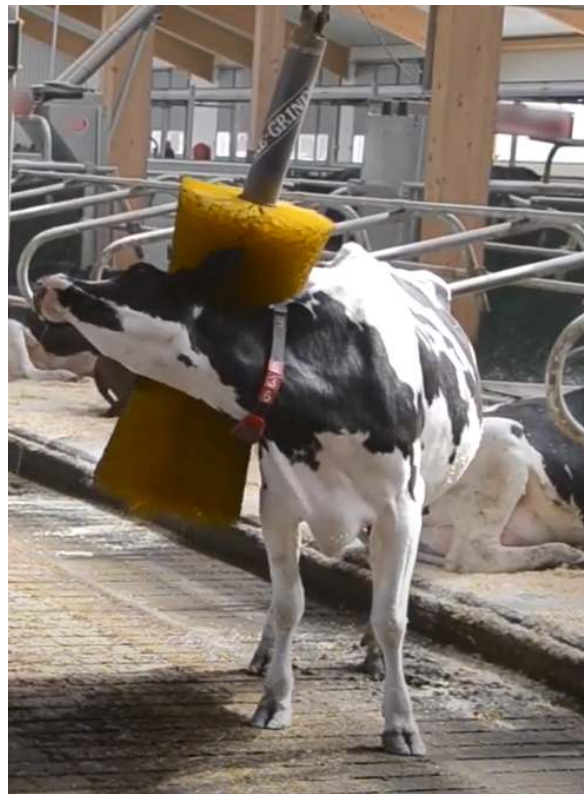


# KORYKTBORSTE

KAROLINE





## Karoline Koryktborste

### Användarmanual Koryktborste

Grattis till din nya koryktborste. Vi är övertygade om att den kommer att leva upp till dina förväntningar. Den är lätt att använda för djuren och den masserar försiktigt djuret.

Det är mycket viktigt att du läser igenom denna bruksanvisning innan du använder koryktborsten. Om du följer instruktionerna i denna handbok får du en fullständig beskrivning, användbarhet och bestående nytta av din nya koryktborste.

Borsten uppfyller kraven i EU: s maskindirektiv och är också CE-märkt.

Maskintyp: Koryktborste

Typnummer: Karoline

Serienummer: \_\_\_\_\_

Tillverkare: Celi Invest ApS

## Karoline Koryktborste

### INNEHÅLLSFÖRTECKNING

TILLVERKARE	2
INNEHÅLLSFÖRTECKNING	3
PRODUKTBESKRIVNING	4
VARNINGAR	5
MONTERING / INSTALLATION	6
RITNING MED MÅTT	7
ANVÄNDNING	8
DELAR	9
UNDERHÅLL	10
FELSÖKNING	11
REPARATION OCH NEDMONTERING	12
GARANTI / PRODUKTANSVAR	13
TEKNISKA DATA	14
KOPPLINGSSHEMA	15

## Karoline Koryktborste

### Produktbeskrivning

Koryktborsten Karoline är speciellt tillverkad för att ge kon det bästa och största välbefinnandet.

Koryktborsten används främst för rengöring och skötsel av mjölkkor.

Borsten är oftast monterad i lösdrift stall.

Borsten fungerar på följande sätt: Två borstelement är monterade på en vertikal axel, som roteras av växeln och motorn. Borstelementen har flera tusen styva PE hårstrån. Axeln är avskärmd för att förhindra kon från att få svansen fångad i den.

Kugghjulet och motorn är fästa ovanpå koryktborsten så att det bara är borsten som rör sig med hjälp av knutkorset, som ger fri rörlighet.

Eftersom kugghjulet och motorn är fästa ovanpå koryktborsten, så blir det inte eventuella stötar när borsten flyttas och ledningarna inte vrids och går sönder pga. rörelse och stötar.

Rörelsesensorn registreras när kon trycker på borsten, vilket aktiverar den. Om kon inte trycker på borsten stannar den efter ca. 50 sekunder.

Borsten ändrar rotationsriktning för varje start och även var 5: e minut för att säkerställa att borsthåren slits jämnt.

Vid varje stopp har borsten en paus på 5 sekunder innan den kan återaktiveras.

## Karoline Koryktborste

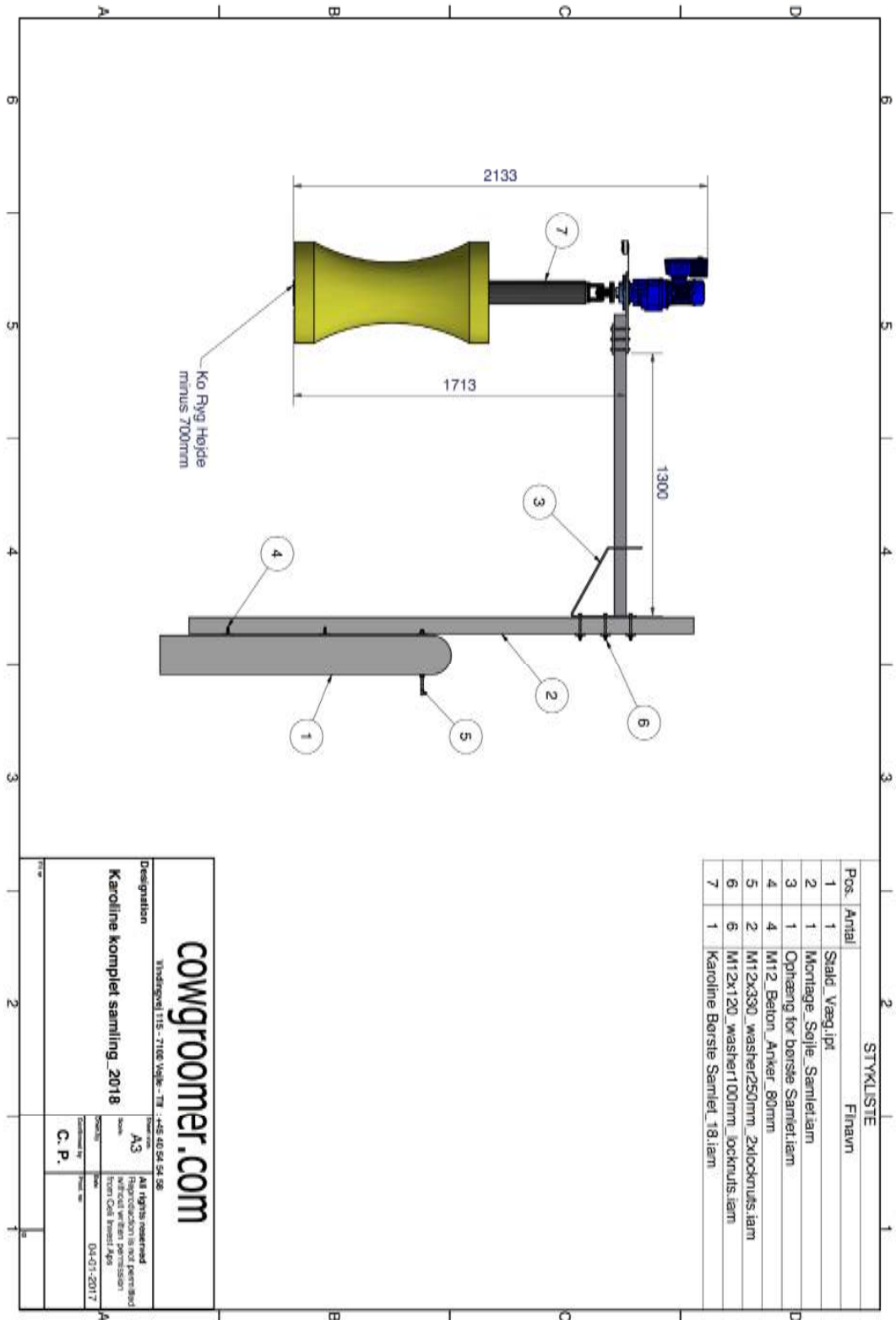
### OBSERVERA!

- Montera alltid en arbetsbrytare på denna utrustning, för att kunna koppla bort koryktborstens elförsörjning.
  - Bryt alltid strömmen när du arbetar med koryktborsten.
  - Anslut endast borsten till godkända elektriska installationer.
- Kontrollera alltid spänning, säkringar, kablar och möjliga kopplingsdosor innan anslutning av koryktborsten.
  - Vidrör inte kontakten eller uttaget med våta händer.
  - Om kablar skadas måste de bytas ut omedelbart.
- Skruvarna på koryktborsten bör kontrolleras vartannat år och dras åt om det behövs.
- Fel anslutning av koryktborsten kan orsaka mycket farliga elektriska skador på djur och människor.

## Karoline Koryktborste

### Montering och installation

- Efter uppäckning av koryktborsten bör den kontrolleras så den är hel och inga transportskador.
- Installation av koryktborsten ska ske på ett säkert sätt, eventuellt med hjälp av truck eller lastmaskin.
- För montering av väggupphängning och stolpe för vägg, använd medföljande fästbultar.
  - Applicera Loctite på de fyra bultarna som håller knutkorset.
- Kontrollera spänning, säkringar, kablar och arbetsbrytare innan du ansluter koryktborsten.
  - Anslutning av koryktborsten ska göras med strömmen bruten.
  - Installera alltid en säkerhetsbrytare före borstens elektriska system.
- Alla borstar har frekvensomvandlare.



**cowgroomer.com**

Designation: Karoline komplet samling\_2018  
 Ytadsgravel 115 - 7100 Vårby - TF : +46 40 54 54 56

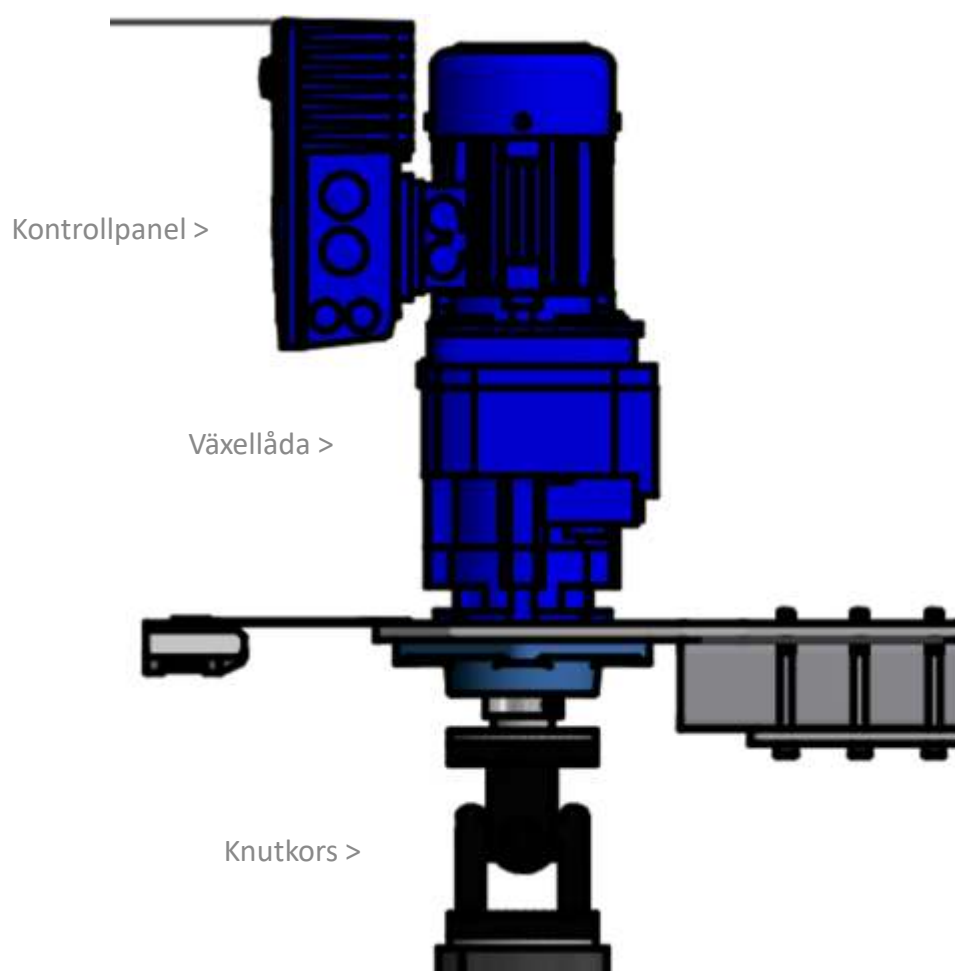
Alle rätter reserverad  
 Reproduction is not permitted  
 without written permission  
 from Cow Groomer ApS  
 04-01-2017  
**C. P.**

## Karoline Koryktborste

### Användning

- Koryktborsten ska anslutas enligt beskrivningen i monteringsanvisningen.
  - Alla skruvar och bultar ska dras åt före användning.
  - Se till att borsten hänger fritt innan du slår på strömmen, genom att skjuta den i alla riktningar och kontrollera att allt är i ordning.
- Om koryktborsten är monterad på en stolpe, se till att borsten inte kommer åt väggar eller klättar över annan inredning. Detta orsakar skador på borsten.
- Anslut koryktborsten till strömförsörjningen och släpp serviceomkopplaren.
  - Koryktborsten startar med hjälp av en rörelsesensor.
- Borsten ändrar rotationsriktning för varje start och även var femte minut, för att säkerställa att borsthåren slits jämnt.
- Vid varje stopp har borsten en paus på 5 sekunder innan den kan återaktiveras.





## Karoline Koryktborste

### Underhåll

Koryktborsten är direktkopplad via motorn till växellådan och sedan till axeln, vilket tillsammans med innebär att själva transmissionen är underhållsfri.

#### Halvårigt underhåll:

- Smörj knutkorset med fett
  
- Smörj lager med fett
  
- Kontrollera borsten för eventuellt smuts och rengör vid behov

Den tvådelade borsten slits med tiden och en mer än den andra. Borstarna bör bytas ut när de inte längre ger en effektiv rengöring av kon.

## Felsökning

Fel	Orsak	Lösning
Motor har stannat	Arbetsbrytaren frånslagen	Slå på arbetsbrytaren
Motor har stannat	Kabelbrott	Stäng av borsten och slå av strömmen byt sedan kabel
Borsten ger gnisslande ljud	Brist på fett	Smörj på anvisade smjörnipplar

## Karoline Koryktborste

### Reparation och nedmontering

Vi rekommenderar att alla reparationer och service av koryktborsten görs av professionell personal.

Alla reparationer utöver vad som beskrivs i avsnittet Felsökning bör utföras av en servicetekniker som är godkänd av distributören. Om problemet är elektriskt, ska en auktoriserad elektriker kontaktas.

Om obehörig personal försöker reparera koryktborsten kan det påverka garantin, som att t.ex. byta ut originaldelar mot annat material.

Följande procedur bör göras vid demontering / kassering av koryktborsten:

- Demontera borstelementen, axelskyddet och andra plastdelar.
- Demontera redskap, motor, lager och elektrisk utrustning med kablar.
- De kvarvarande delarna kan skickas till metallåtervinning.

Om koryktborsten återsäljs vilar det på säljaren att den är i ett bra och säkert skick. Dessutom vilar det på säljaren att lämna köparen en komplett användarmanual.

### **Karoline Koryktborste**

#### Garanti / Produktansvar

Följande EU-avtalsdeklaration fungerar som garantibevis. Garantin gäller ett kalenderår från inköpsdatum.

Garantin inkluderar:

- Alla mekaniska och elektriska fel angående:

- o Fel på komponenter.

- o Konstruktionsfel.

- o Produktionsfel.

- Material.

- Garantin gäller endast om maskinen är defekt från fabrik.

#### **Garantibeställningar**

Garantin gäller inte längre om underhållsriktlinjerna inte följs, eller om reservdelar som inte är godkända av Celi Invest ApS används.

#### **Garantin täcker inte följande fall:**

- Om obehörig personal har försökt reparera koryktborsten.
- Om koryktborsten har utsatts för våld, frost, transportskador eller andra olämpliga skador.
  - Fel på grund av felaktig installation.
  - Lager, förpackningar, borstelement.

#### **Täcks inte av garantin**

- Slitna borstelement.

Cowbrush.dk tar inte ansvaret för indirekta skador.

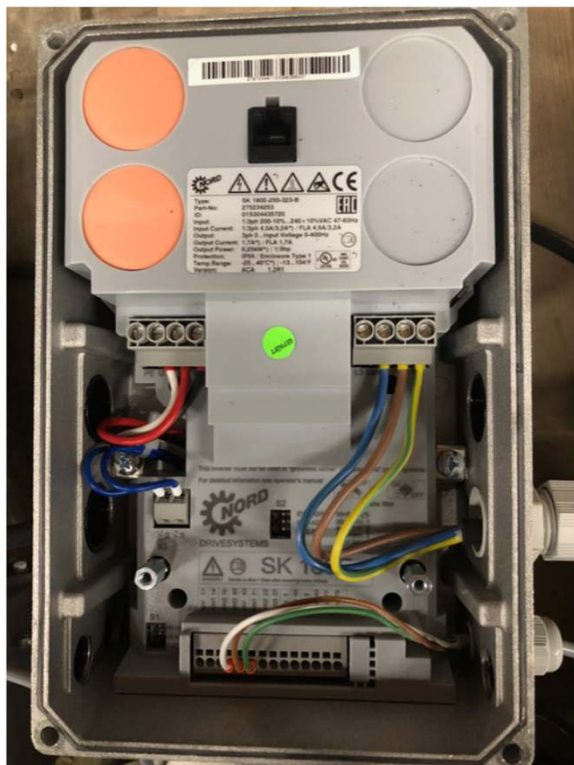
Om koryktborsten ska ingå i en del av en produktion vilar den på maskinens montör att tillgodose och utarbeta nödvändig dokumentation enligt EU: s maskindirektiv.

## Teknisk data

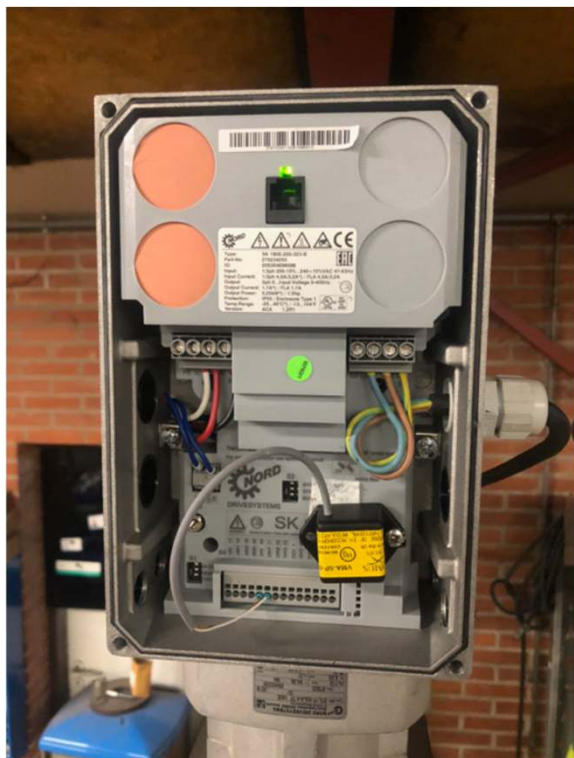
Modell	Karoline
Avstånd golv underkant borste	700 – 850 mm
Borstens längd	340 / 200 mm
Borstdiameter	500 mm
Avstånd från vägg	1500 mm
Strömförbrukning	0,25 kW
Vikt (borste och arm)	63 kg
db	<50 db

Kopplingschema

Infraröd sensor



Rörelsesensor



- Blå = Neutral
- Brun = Fas
- Gul/grön = Jord
- 0,25 kW 230V 50hz
- Brun = +24V DC
- Vit = -24V DC
- Grön = Signal



Ydre-Grinden AB • Rydsnäs industriområde 3  
573 75 Ydre • [www.ydre-grinden.se](http://www.ydre-grinden.se)