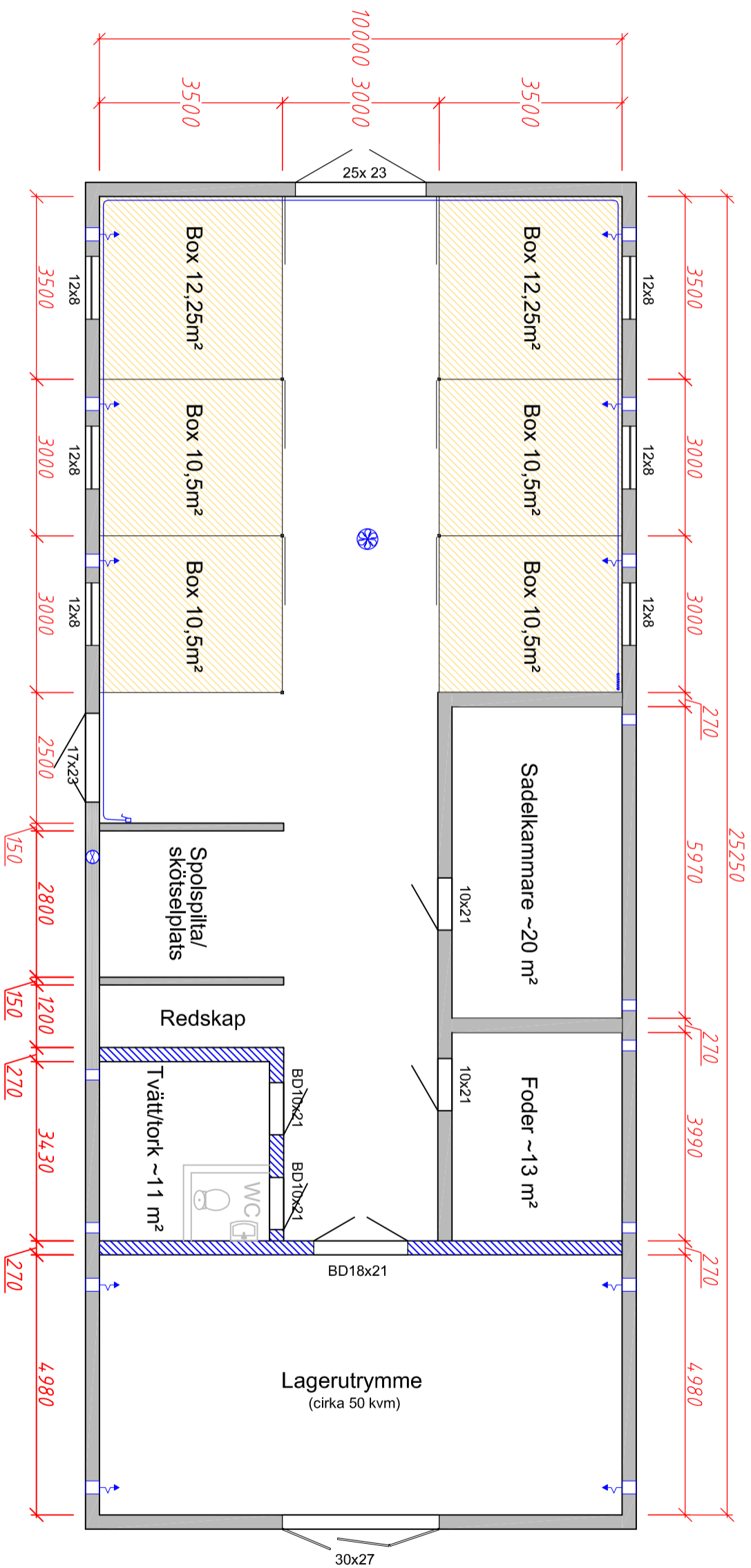
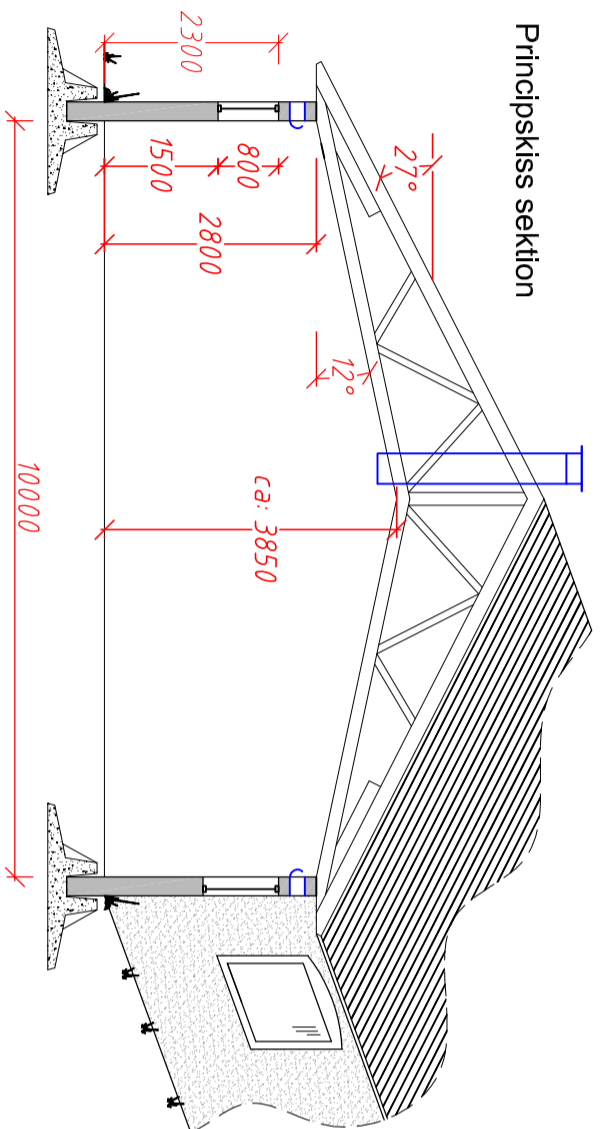


OBS! Detta är vår egendom och får inte utan vårt medgivande kopieras, visas eller utlämnas till tredje part.
 NOTE! This drawing is our property and may not be copied, shown or handed over to third part without our permission.

© Copyright Ydre-Grinden AB, 2021



Principskiss sektion



Rådgör med en elinstallatör angående PUS (potentialutjämnande system),
 (ANSVARUTFÖRANDE ALIGGER PÅ KUNDENS ELINSTALLATÖR)

NR	REVIDERINGEN AVSER	DATUM	SIGN
Status:	GRANSKNINGSHANDLING		
Ritningstyp:	Planlösning (förslag)		
Ritad av:	Andreas Hofstedt		
Kund:	Förslagsritning betongstall 6 boxar med sadelkammare foder & tvätt/tork utrymme		
Handläggare:			
Ritningsstyp:	Skala:	Datum:	
Planlösning (förslag)	1:100 (A3)	2021-10-26	
	Ritn nr/File:	Betongstall 6+ boxar	



RYDSNÄS, 570 61 YDRE

Tel: 0381-502 50

Fax: 0381-502 85

Epost: info@ydre-grinden.se

Web: www.ydre-grinden.se